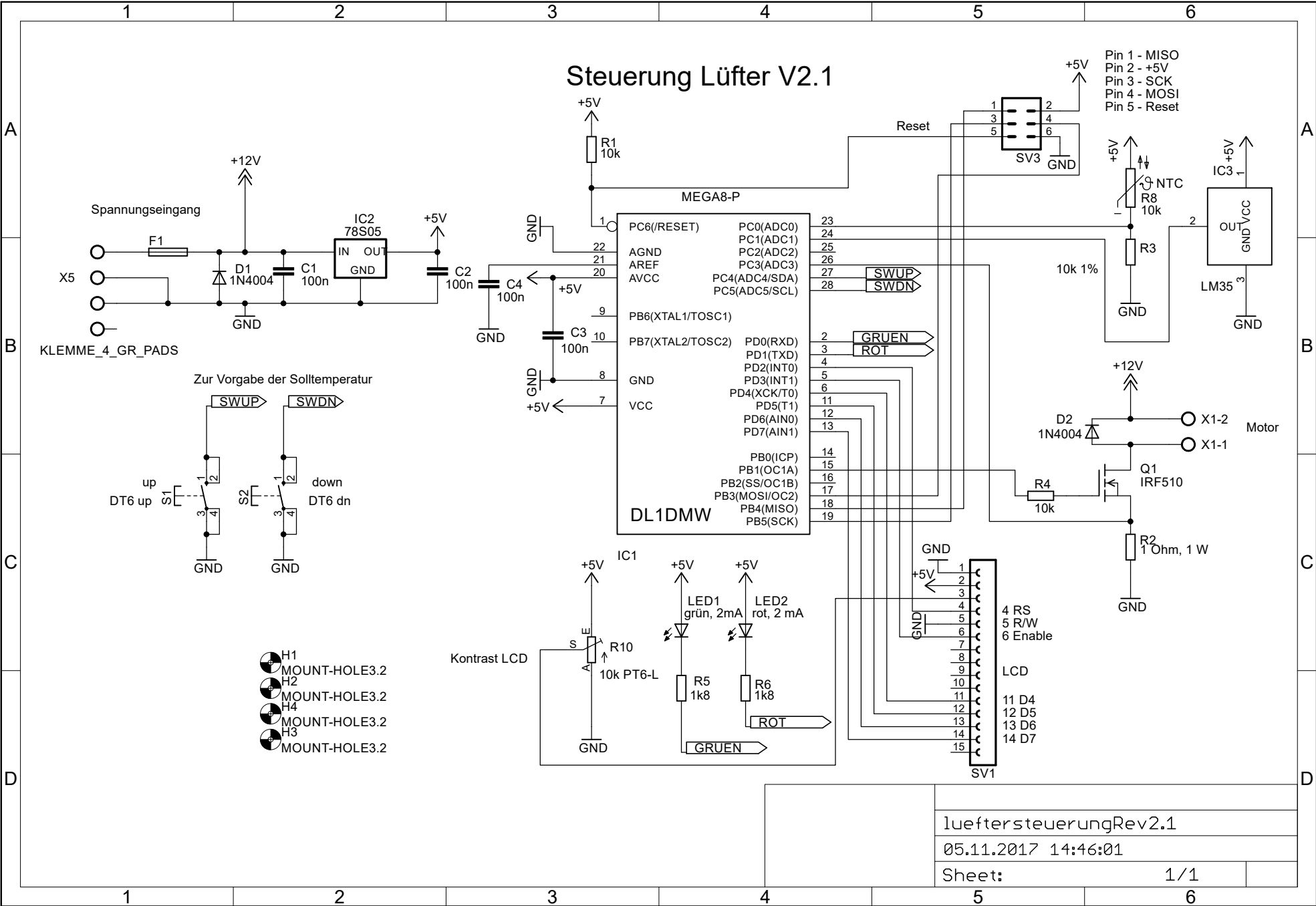


Steuerung Lüfter V2.1



Pin 1 - MISO
 Pin 2 - +5V
 Pin 3 - SCK
 Pin 4 - MOSI
 Pin 5 - Reset

Zur Vorgabe der Solltemperatur

lueftersteuerungRev2.1
 05.11.2017 14:46:01
 Sheet: 1/1

