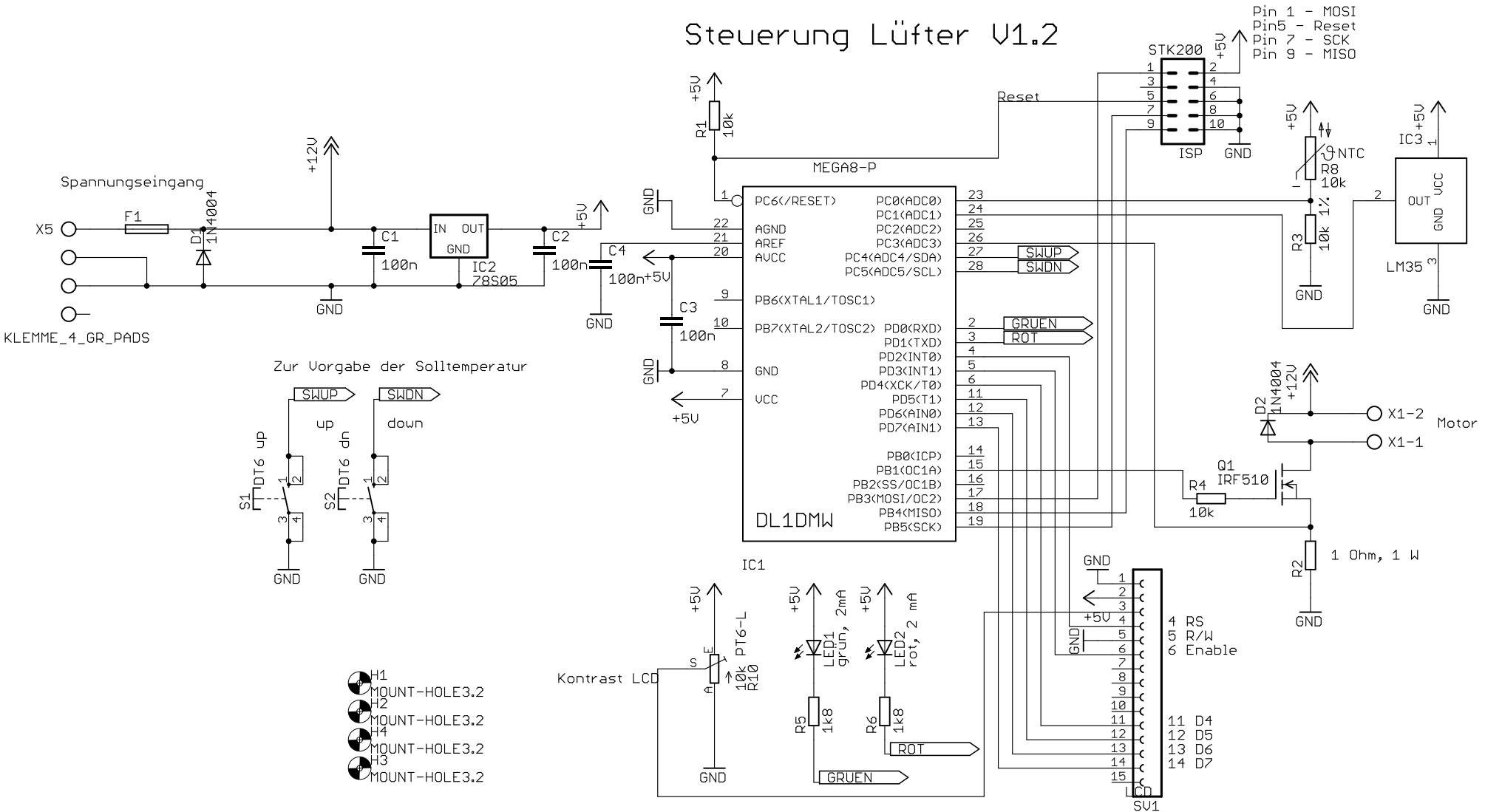


Steuerung Lüfter V1.2



Zur Vorgabe der Solltemperatur

- H1 MOUNT-HOLE3.2
- H2 MOUNT-HOLE3.2
- H3 MOUNT-HOLE3.2
- H4 MOUNT-HOLE3.2
- H3 MOUNT-HOLE3.2